

## Preparazione Statica Standard Tavolo con sottotelaio da 2200 mm

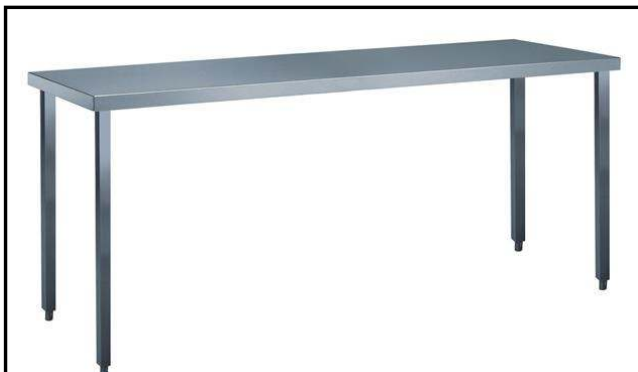
ARTICOLO N° \_\_\_\_\_

MODELLO N° \_\_\_\_\_

NOME \_\_\_\_\_

SIS # \_\_\_\_\_

AIA # \_\_\_\_\_



133224 (TG2200N)

Tavolo con sottotelaio da  
2200 mm

### Descrizione

#### Articolo N°

Tavolo in acciaio inox AISI 304 con piano di lavoro da 50 mm e spessore 10/10. Insonorizzato con piega salvamani sui bordi e sottopiano rinforzato in pannello idrofugo. Gambe quadre in acciaio inox AISI 304 (40x40 mm) con piedini regolabili in altezza.

### Caratteristiche e benefici

- Ideali per essere collocati al centro della cucina, singolarmente o contrapposti.

### Costruzione

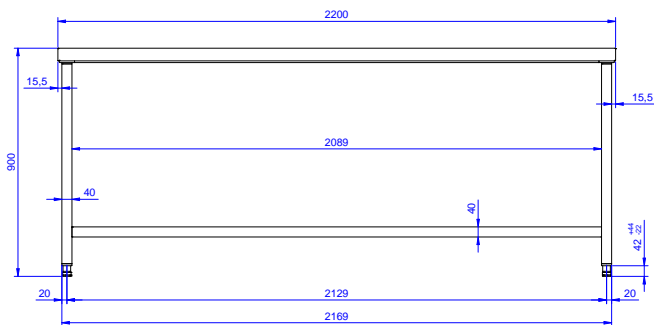
- Piano di lavoro in acciaio 10/10 in AISI 304 di spessore 50 mm insonorizzato con piega salvamani sui bordi e sottopiano rinforzato in pannello idrofugo dotato di uno strato fonoassorbente.
- Tutti i tavoli sono accessoriabili con singolo cassetto da 400 mm o 600 mm, cassetiera a quattro cassette da 400 mm o 600 mm, ripiano inferiore o telaio inferiore su tre lati e serie di ruote.
- Ripiano inferiore, 40 mm di spessore (disponibile come accessorio opzionale su alcuni modelli), facilmente posizionabile ad incastro a 200 mm da terra. Il ripiano inferiore è obbligatorio quando si vuole installare la cassetiera a 4 cassette
- Gambe in acciaio inox AISI 304 a sezione quadra e 40 mm regolabili in altezza.
- Tavolo su gambe assemblabile senza l'uso di viti per facilitare l'installazione.
- Fornito con sottotelaio su tre lati come accessorio standard.

### Accessori opzionali

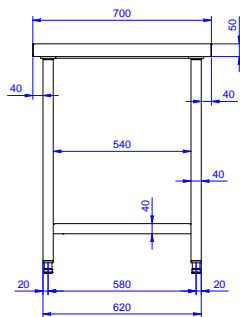
- Kit 4 ruote, di cui 2 con freno, PNC 855150   
diam. 100 mm
- Cassetto singolo GN 1/1, 400 PNC 855280   
mm
- Cassetto singolo GN 1/1, 600 PNC 855281   
mm
- Cassetto aggiuntivo GN 1/1, PNC 855295   
600 mm
- Cassetto aggiuntivo GN 1/1 da PNC 855298   
400 mm (per predisporre 2, 3,  
4 cassette)
- Ripiano inferiore per tavoli e PNC 855364   
lavatoi da 2200 mm

Approvazione: \_\_\_\_\_

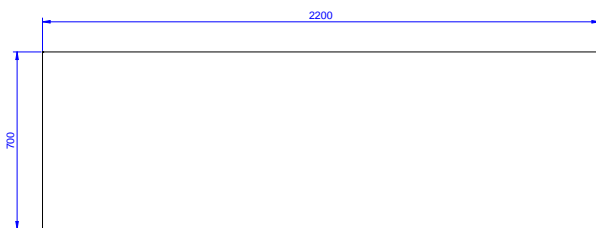
Fronte



Lato



Alto



## Informazioni chiave

Dimensioni esterne,  
larghezza:

133224 (TG2200N) 2200 mm

Dimensioni esterne,  
profondità:

700 mm

Dimensioni esterne, altezza:

900 mm

Spessore piano di lavoro:

50 mm

Peso netto:

77 kg